

## Инструкция бетонирование фундамента

### Рекомендации:

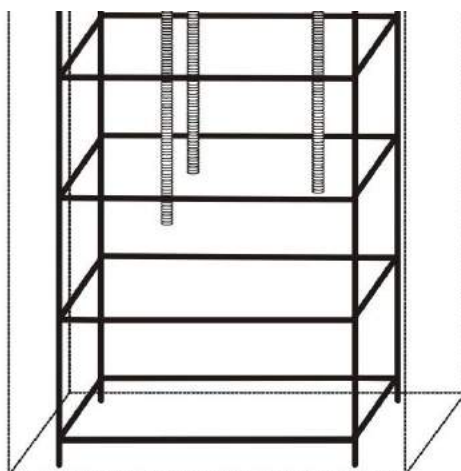
- Площадка должна быть ровной, не ниже уровня прилегающих участков земли, без впадин и возвышений, и иметь уклон не более 5°.
- Глубина фундаментного котлована должна быть не менее 1400 мм, но **обязательно** больше глубины промерзания грунтов в регионе установки флагштока.
- **Категорически запрещено формировать котлован в виде опрокинутого конуса. Верх котлована должен быть уже или равен нижней части.** Так как при сезонном промерзании, фундамент с флагштоком может выдавить из грунта. Для устройства фундамента использовать бетон не ниже марки В-20.
- При устройстве фундамента учитывается расстояние между флагштоками, как 2 ширины флага + 0.5 м. Расстояние между зданием и флагом должно составлять не менее 2 м.
- Бетонные основания должны быть установлены таким образом, чтобы был соблюден принцип прямолинейности. Также необходимо обратить внимание на перпендикулярность при установке анкерных болтов (стержней с резьбой).
- При установке шарнира флагштока необходимо учесть отсутствие препятствий, при подъеме и опускании мачты.
- Установка флагштока допускается не ранее чем через 1 неделю, а подъем флага не ранее чем через 2 недели после заливки фундамента.

1. После определения с местом установки выкопайте котлован в соответствии выбранным размером фундамента в зависимости от высоты флагштока.

Высота флагштока	Размер котлована под фундамент, Д х Ш х В, мм
6 м., 7 м. , 8 м.	700 * 700 * 1500
9 м., 10 м.	900 * 900 * 1500
11 м., 12 м.	1000 * 1000 * 1800



2. Согласно рекомендованным нормам установки флагштока **анкерные болты крепления откидного основания необходимо сначала приварить к заранее сваренной закладной арматуре** по размерам котлована.

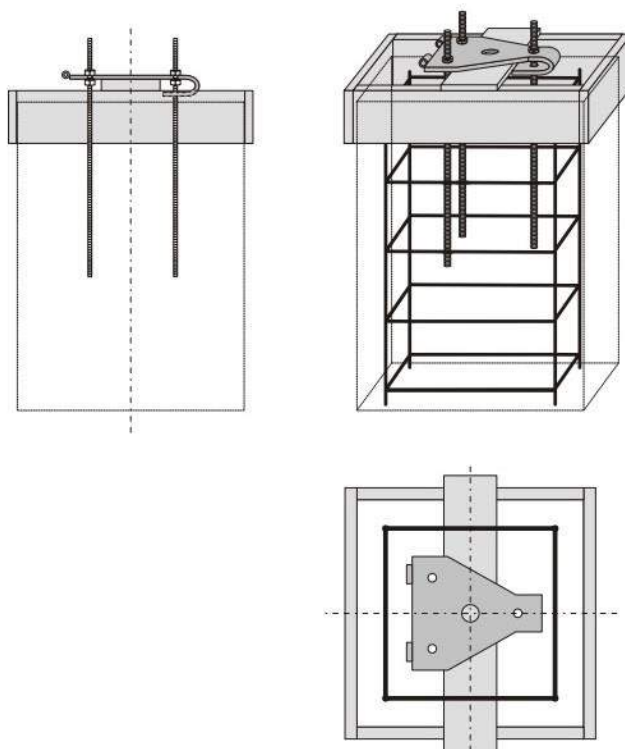


Анкерные болты крепления откидного основания должны быть выше будущего уровня фундамента на 120-150 мм.

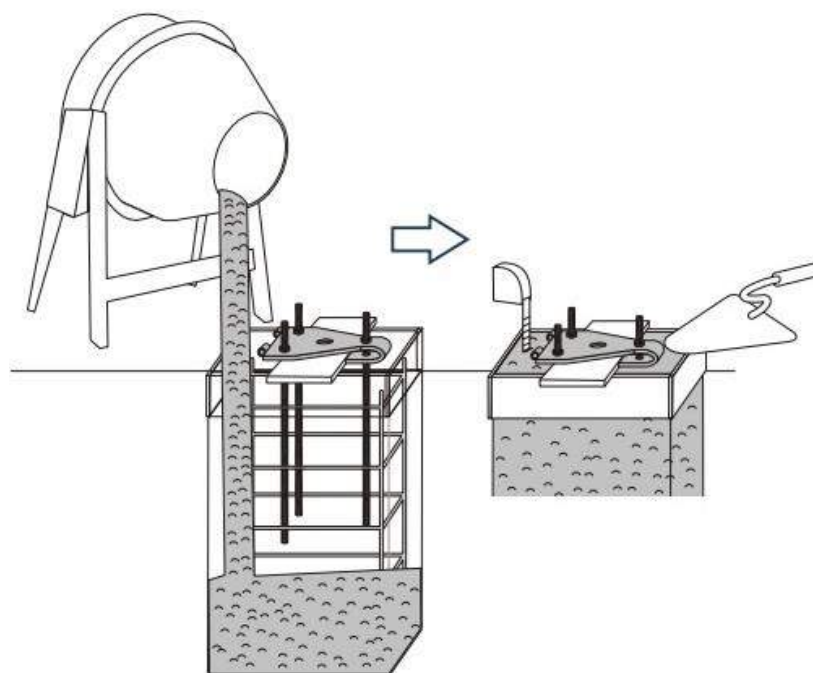
3. Соберите нижнюю часть откидного основания на анкерные болты.



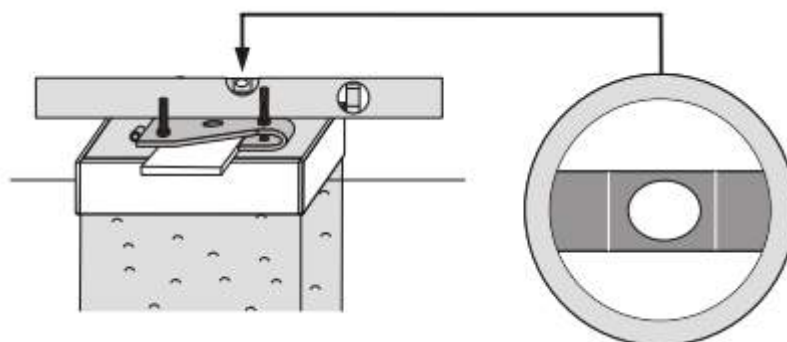
4. Поместите подготовленную конструкцию в выкопанный котлован. Установите опалубку для верхней части фундамента на высоту не менее 120 мм. Нижнюю часть основания, закрепленную на анкерных болтах, закрепите на доске, опирающейся на опалубку. Еще раз обращаем ваше внимание, что анкерные болты должны быть выше на 120-150 мм. от верхнего уровня будущего фундамента.



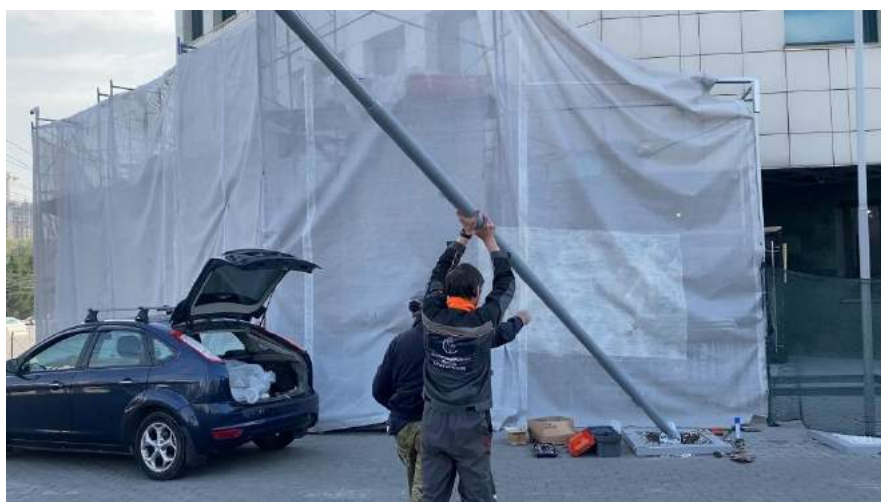
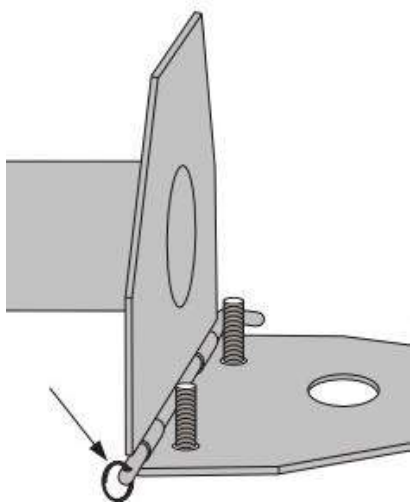
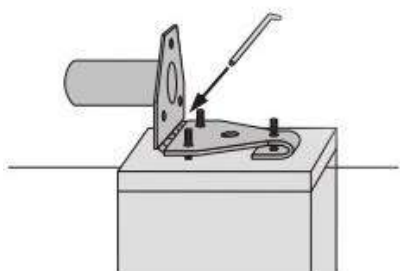
5. Залейте установленную конструкцию бетоном.



6. После заливки фундамента проверьте уровнем горизонтальное положение опалубки и нижней части основания флагштока. Через 21 день после закрепления бетона можно приступить к установке флагштока.



7. Установите верхнюю планку откидного основания, но не закрепляйте ее. Установите мачту на откидное основание, аккуратно поднимите мачту.



8. При помощи уровня отрегулируйте вертикальный уровень мачты и зафиксируйте гайки. Установите контр-гайки.

