

**НОВОСИБИРСКИЙ  
ЗАВОД  
ФЛАГШТОКОВ**

# **Паспорт**

**ФЛАГШТОКИ АЛЮМИНИЕВЫЕ  
секционные уличные «Открытый Баннер-Лифт»**

**Новосибирск**

**2024**

## СОДЕРЖАНИЕ

1. Общие указания
2. Основные сведения об изделии
3. Основные технические параметры
4. Комплектность
5. Техника безопасности
6. Руководство по сборке
7. Обслуживание флагштока
8. Опускание флагштока
9. Свидетельство о приемке
10. Свидетельство об упаковке
11. Гарантийные обязательства
12. Рекламации
13. Транспортирование и хранение

## **1 ОБЩИЕ УКАЗАНИЯ**

1.1 Перед эксплуатацией изделия необходимо внимательно ознакомиться с данным паспортом.

1.2 Паспорт, содержащий сведения о конструкции, принципе действия, характеристиках (свойствах) изделия, его составных частях и указания, необходимые для правильной и безопасной эксплуатации изделия (использования по назначению, технического обслуживания, текущего ремонта, хранения и транспортирования) и оценок его технического состояния при определении необходимости отправки его в ремонт, а также сведения по утилизации изделия и его составных частей.

## **2 ОСНОВНЫЕ СВЕДЕНИЯ ОБ ИЗДЕЛИИ**

2.1 Наименование изделия: Флагшток алюминиевый секционный уличный с открытой системой подъема флага.

2.2 Модель **«Открытый Баннер-Лифт»**.

2.3 Высота, м от 6 до 12.

2.4 Предприятие-изготовитель: Новосибирский Завод Флагштоков ООО «ФЛАГ СЕРВИС» ИНН 5406774325

Адрес юридический: 630105, г. Новосибирск, ул. Линейная, 53/1, кв. 161

Адрес производства: 630530, Новосибирская обл., Новосибирский р-н, Каменка с., ул. Заводская, 28а/1

Телефон +7(383) 213-17-18 E-mail: sales@nzf.su

2.5 Флагштоки предназначены для постоянной демонстрации флагов.

2.6 Сертификат соответствия № РОСС RU.AM05.H15832 срок действия по 13.07.2025 года.

## **3 ОСНОВНЫЕ ТЕХНИЧЕСКИЕ ПАРАМЕТРЫ**

3.1 Флагштоки соответствуют требованиям ТУ 25.11.23-001-32173682-2018, конструкторской документации и изготовлены по технологической документации предприятия-изготовителя в соответствии с рабочими чертежами, утвержденными в установленном порядке. Климатическое



3.5 Размеры флагов, применяемых при эксплуатации флагштоков, должны соответствовать значениям, приведенным в таблице 2.




Таблица 2

Высота флагштока, м	Горизонтальный флаг, мм	Вертикальный флаг, мм
6	1350 x 900	2500 x 800
7	1350 x 900	2500 x 800
8	1500 x 1000	3000 x 1000
9	1500 x 1000	3000 x 1000
10	2250 x 1500	3500 x 1200
11	2250 x 1500	4000 x 1500
12	2250 x 1500	4000 x 1500

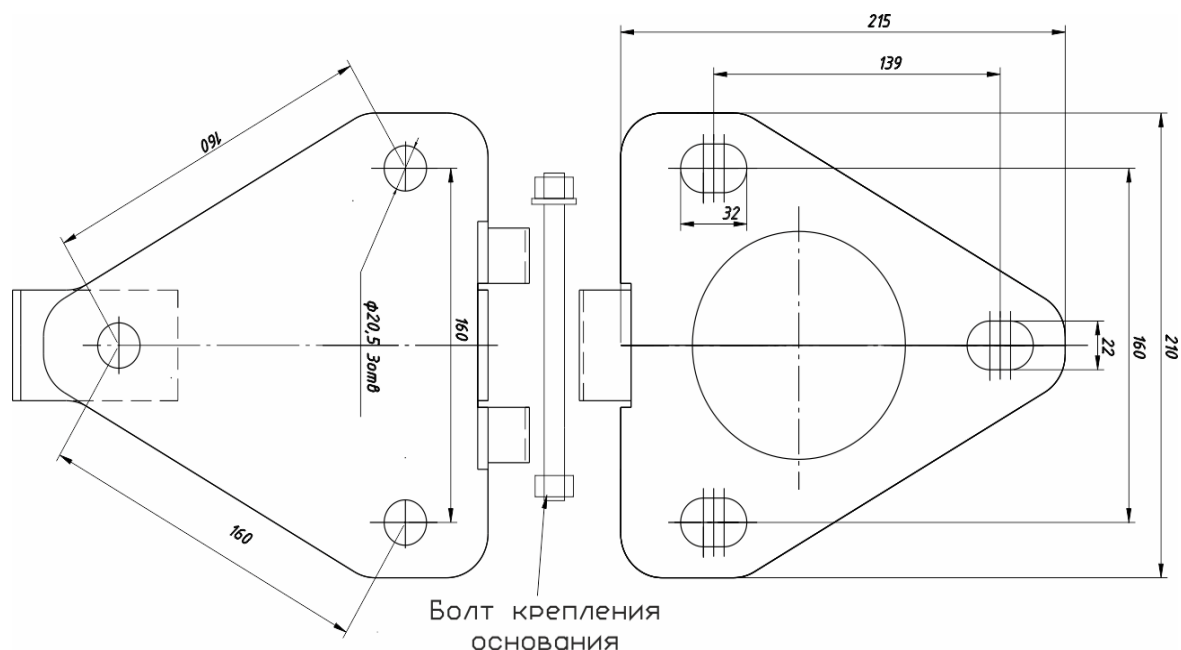
- Плотность ткани не более 130 гр/м<sup>2</sup>.

3.6 Применяемые основания для флагштоков приведены в таблице 3.

Таблица 3

Внешний вид	Наименование	Краткое описание	Масса, кг	Размеры подходящих флагштоков, м						
				6	7	8	9	10	12	
	Основание под плитку 40x40 см + плитки 360 кг	800x800 мм сталь, сварное полимерная покраска	360	+	+					
	Бетонная тумба	Бетон	270	+	+					
	Бетонная тумба	Бетон	620	+	+	+	+			
	Винтовая свая	3000 мм сталь, сварное полимерная покраска	40	+	+	+	+	+	+	+
	Бетонирование фундамента	Бетон, закладная арматура		+	+	+	+	+	+	+

### 3.6 Размеры фланца под установку основания

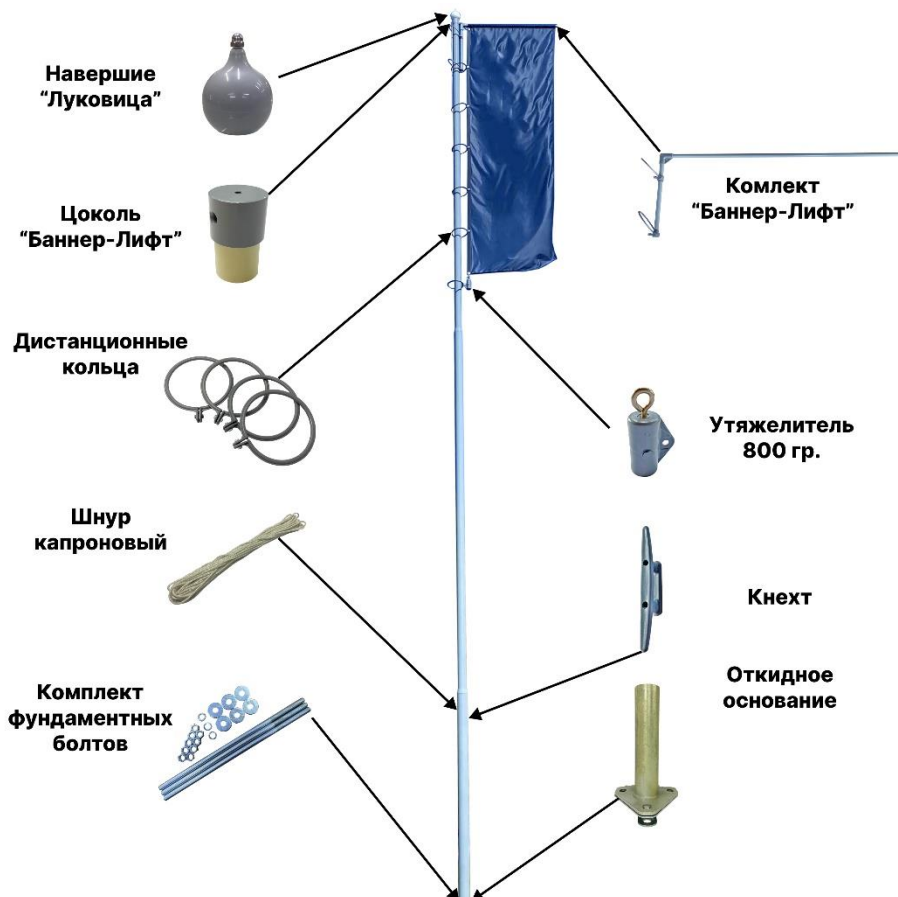


## 4 КОМПЛЕКТНОСТЬ

### 4.1 В комплект поставки изделий должны входить:

Наименование комплектующих	6 метров	7 метров	8 метров	9 метров	10 метров	11 метров	12 метров
Навершие «Луковица», шт.	1	1	1	1	1	1	1
Вращающийся цоколь, шт.	1	1	1	1	1	1	1
Комплект «Баннер-Лифт», шт.	1	1	1	1	1	1	1
Дистанционное кольцо 142 мм, шт.	5	5	5	5	5	5	5
Утяжелитель для флага 0,8 кг, шт.	1	1	1	1	1	1	1
Карабин пластиковый, шт.	2	2	2	2	2	2	2
Кнехт, шт.	1	1	1	1	1	1	1
Шнур, м.	12	14	16	18	20	22	24
Фланец шарнирный верхний с трубой 60 мм, шт.	1	1					
Фланец шарнирный верхний с трубой 74 мм, шт.			1	1	1		
Фланец шарнирный верхний с трубой 87 мм, шт.						1	1
Фланец шарнирный нижний, шт.	1	1	1	1	1	1	1

Ось откидного шарнира, шт	1	1	1	1	1	1	1
Гайки М16, шт.	9	9	9	9	9	9	9
Шайбы М16, шт.	6	6	6	6	6	6	6
Шайба гровер М16, шт	3	3	3	3	3	3	3
Картонная коробка	1	1	1	1	1	1	1
Фундаментный болт М16х500 мм, шт.	3	3	3	3	3	3	3
Шплинт оцинк. DIN 94 2.5х25	1	1	1	1	1	1	1



4.2 Комплектация изделий при их поставке потребителю должна соответствовать требованиям, установленным в договоре поставки или условиям заказа.

4.3 Производитель имеет право без предварительного уведомления вносить изменения в изделие и его внешний вид, которые не ухудшают его технические характеристики, а являются результатом работ по совершенствованию его конструкции или технологии производства.

4.4 Потребитель не имеет право вносить изменения в конструкцию изделия.

## 5 ТЕХНИКА БЕЗОПАСНОСТИ

5.1 При выполнении монтажных работ следует соблюдать меры техники безопасности.

5.2 Запрещается при монтаже флагштока:

- Находиться в зоне подъема флагштока лицам, не имеющим отношения к монтажу;
- Производить монтаж группой монтажников менее трех человек, не имеющих необходимой квалификации.
- Производить работы по подъему во время грозы, сильного дождя, гололеда, тумана, снегопада и при скорости ветра более 12 м/сек., температура наружного воздуха ниже - 15°C.

5.3 На территории рабочей площадки не должно быть посторонних предметов, мешающих сборке и подъему флагштока.

5.4 Перед началом подъема флагштока должны быть проверены все болтовые соединения на надежность затяжки.

При производстве погрузо-разгрузочных работ и работ по монтажу изделий следует руководствоваться требованиями СНиП III-4-80 «Техника безопасности в строительстве», производственных инструкций и инструкций по монтажу и эксплуатации.

## 6 РУКОВОДСТВО ПО СБОРКЕ

При сборке и монтаже флагштока следует избегать излишнюю ударную нагрузку.

6.1 Поэтапная сборка флагштока.

Первый этап.

1. Распакуйте секции флагштока и комплектующие, проверьте комплектность поставки.

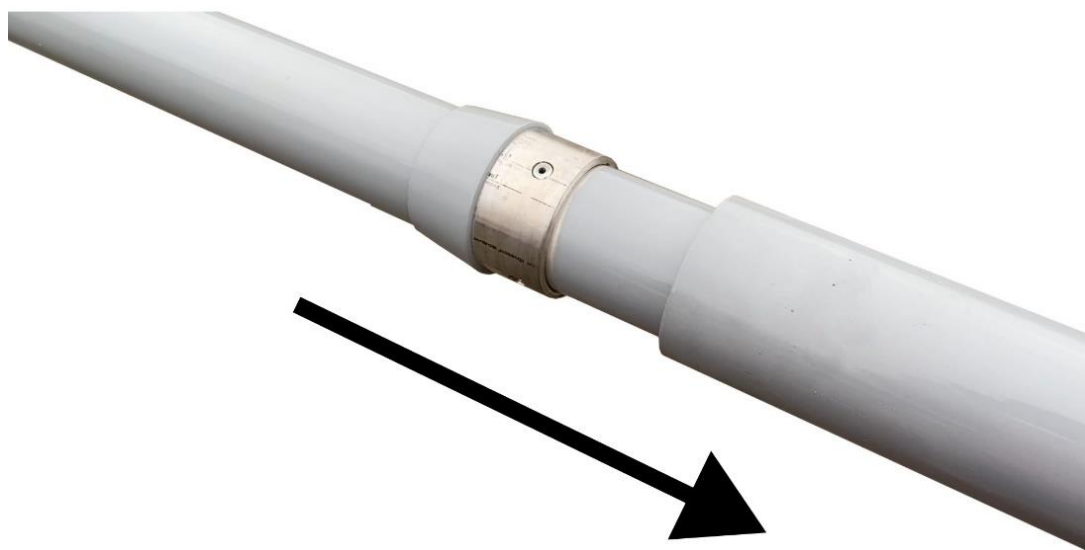




2. Нанесите небольшое количество смазки на редукционные втулки алюминиевых секций.



3. Аккуратно до упора вставьте секции флагштока согласно их порядку установки.



### **Второй этап**

4. Установите и закрепите навершие «Луковица».



5. Вставьте собранную алюминиевую мачту в откидное основание



6. Аккуратно поднимите флагшток в вертикальное положение и затяните гайками планку откидного основания.



### Третий этап

7. Установите и зафиксируйте баннерное плечо.



8. Установите флаг на баннерное плечо.



9. Закрепите карабин на люверсе флага.



10. Установите и закрепите дистанционные кольца на мачте и люверсах флага.



11. Нижний люверс у флага используется для закрепления пластикового карабина с утяжелителем. Закрепите на флаге утяжелитель и дистанционное кольцо.



12. Поднимите флаг.



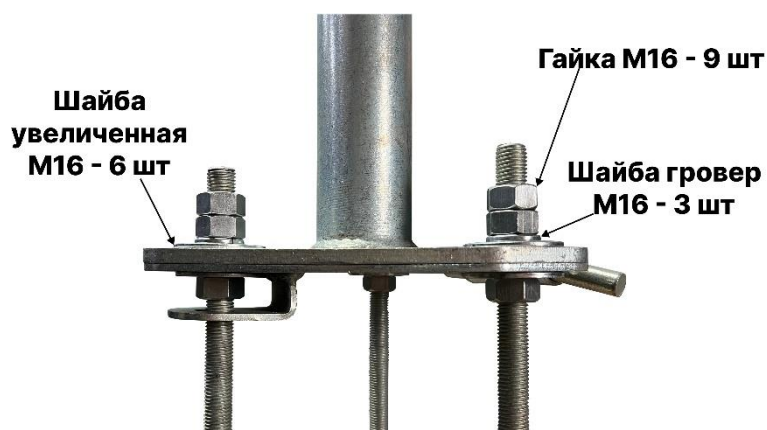
13. Зафиксируйте шнур на кнехте



14. Используя строительный уровень отрегулируйте положение мачты ослабляя или затягивая гайки откидного основания.



15. Установите и зафиксируйте контргайки.



## 7 ОБСЛУЖИВАНИЕ ФЛАГШТОКА

7.1 Текущее техническое обслуживание флагштока выполняется систематически силами работников эксплуатационной группы.

7.2 При обнаружении в процессе осмотра дефектах сообщается руководителю эксплуатационной группы для принятия срочных мер.

7.3 Текущий ремонт производится силами работников, обслуживающей флагшток.

7.4 Работы, связанные с опусканием флагштока на землю до горизонтального положения, должны производиться под наблюдением руководителя эксплуатационной группы.

## 7.5 Периодичность проведения технического обслуживания:

7.5.1 Текущий технический осмотр флагштока должен производиться ежемесячно.

7.5.2 При текущих технических осмотрах контролируется состояние частей флагштока, видимых с земли.

7.5.3 При осмотре необходимо обращать внимание на следующее:

- Прямолинейность ствола флагштока;
- Состояние шнура и его креплений;  
Подтяните шнур до упора, т.к шнур имеет естественное растяжение.
- Состояние вращающегося цоколя;
- Крепление основания к анкерным шпилькам фундамента;
- Проверку состояния секций флагштока и соединений секций флагштока;
- Проверку состояния соединения нижней секции и основания фундамента;
- Проверку состояния покрытия всех металлических частей флагштока

7.6 Обслуживаемые элементы флагштока с периодичностью обслуживания каждые 3 месяца:

Дополнительно к текущему осмотру:

- Проверка шнура на износ.

Произведите опускание флага, произведите визуальный осмотр шнура в верхней зоне. При обнаружении на поверхности шнура следов истирания с торчащими прядями, замените шнур.

Благодаря произведенным действиям вы избежите падения флага.

7.7 Обслуживаемые элементы флагштока с периодичностью обслуживания каждые 6 месяцев:

Дополнительно к текущему осмотру:

- Соединительные элементы (болты, гайки, шайбы) проверка на затяжку.
- Откидное основание – очистка от грязи.

7.8 Планово-профилактическое обслуживание производится два раза в год – весной после снеготаяния и осенью перед наступлением зимних холодов.

7.9 Необходимо осуществлять внеплановое обследование мачты после сильного ветра (более 15 м/сек), землетрясения и быстрого снеготаяния, во

время которого были замечены большие потоки воды, представляющие особую опасность для фундаментов, установленных на просадочных или вечномёрзлых грунтах.

### Условия безопасной эксплуатации флагов и флагштоков.

- Флаг должен быть спущен до половины мачты при скорости ветра выше 10 м/с;
- Флаг должен быть снят при скорости ветра выше 15 м/с!

## **8 ОПУСКАНИЕ ФЛАГШТОКА**

При опускании флагштока необходимо, соблюдая требования техники безопасности, выполнить ряд действий:

- Обезопасить территорию вокруг флагштока в радиусе высоты флагштока, от людей и имущества;
- Во время обслуживания флагштока порывы ветра должны быть менее 3 м/с
- Для осуществления опускания необходимо открутить три гайки на верхнем фланце основания. Не откручивая гаек, удерживающих нижний фланец основания.
- Стоя у флагштока со стороны соединения частей опрокидывающего устройства, поддерживать флагшток, постепенно отдаляясь, положить его в горизонтальное положение, проявляя осторожность к элементам флагштока, находящимся на его вершине.

После проведения всех работ по консервации и ремонту флагштока, в обратной очередности поставить флагшток в вертикальное положение и закрепить его.

## **9 СВИДЕТЕЛЬСТВО О ПРИЕМКЕ**

9.1 На основании осмотра и проведенных испытаний Флагшток алюминиевый секционный уличный **«Открытый Баннер Лифт»** признан годным к эксплуатации и соответствует ТУ 25.11.23-001-32173682-2018 и требованиям заказчика.

9.2 Флагшток укомплектован согласно требованиям договора на поставку.

## **10 СВИДЕТЕЛЬСТВО ОБ УПАКОВКЕ**

10.1 Упаковка и упаковочные средства обеспечивают защиту изделия от климатических и механических повреждений при хранении, транспортировании и погрузочно-разгрузочных работах.

10.2 Каждое изделие упаковывают в индивидуальную потребительскую упаковку - пленку рукав с последующим укладыванием в ящики из гофрированного картона.

10.3 Эксплуатационная документация должна быть вложена в пакет из полиэтиленовой плёнки и помещена в ящик с продукцией.

10.4 По согласованию с потребителем допускаются другие виды упаковки, обеспечивающие сохранность изделий при транспортировании и хранении.

## **11 ГАРАНТИЙНЫЕ ОБЯЗАТЕЛЬСТВА**

11.1 Предприятие-изготовитель гарантирует соответствие качества продукции требованиям настоящих ТУ 25.11.23-001-32173682-2018 при соблюдении потребителем условий транспортировки, хранения и эксплуатации.

11.2 Гарантийный срок эксплуатации комплектующих – 1 год с даты продажи.

11.3 Гарантийный срок хранения продукции до ввода в эксплуатацию – 1 год с даты продажи.

11.4 Назначенный срок службы продукции – 5 лет.

### **Гарантия недействительна:**

11.6 При повреждении флагштока во время транспортировки, погрузки, из-за неправильной установки и применения не по назначению.

11.7 В случае повреждения, обусловленного природными катаклизмами (землетрясение, буря и пр.) или из-за других внешних факторов (повреждение, нанесенное транспортным средством, вандализм и пр.).

11.8 В случае использования непредусмотренных предприятием-изготовителем, способов фиксации или повреждения, нанесенного при монтаже.

11.9 В случае эксплуатационных нарушений из-за обслуживания или



ремонта, проведенного лицам не имеющими на это допуска.

11.10 В случае, если флагшток установлен на крыше здания или на возвышенном месте, где отсутствует громоотвод.

11.11 В случае, если на флагштоке использовались непредусмотренные предприятием-изготовителем детали и дополнительные устройства.

11.12 В случае, если не был спущен флаг при ветре выше 10 м/с.

11.13 В случае, если не был снят флаг при ветре выше 15 м/с.

11.14 В случае, если на флагштоке использовался флаг несоответствующего размера.

11.15 На естественный износ (шнур, дистанционные кольца, редуцирующие втулки)

## **12 РЕКЛАМАЦИИ**

12.1 В случае обнаружения дефектов при эксплуатации изделий в период гарантийного срока по вине изготовителя (поставщика) составляется Акт-рекламация.

Акт-рекламация должен содержать:

- наименование изделия, номер партии и дату выпуска;
- дата получения, монтажа и ввода в эксплуатацию;
- общее время эксплуатации, мес;
- сведения о выявленных дефектах.

12.2 Дефектные изделия должны быть сохранены до выяснения причин возникновения дефекта предприятием-изготовителем.

12.3 Рекламационный Акт должен быть предъявлен предприятию-изготовителю:

Завод флагштоков ООО «ФЛАГ СЕРВИС»

630530, с.Каменка, Новосибирский район, Новосибирская область, а/я № 15

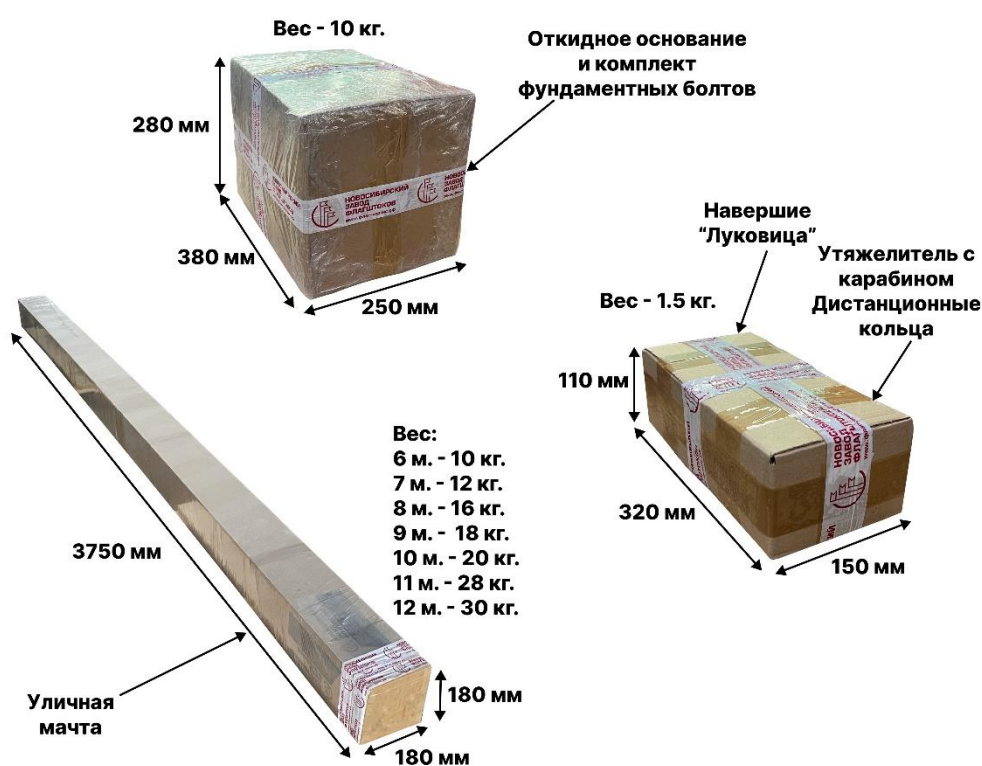
Тел.: +7 (383) 213-17-18 Эл. почта: 2131718@mail.ru Сайт: <http://nzf.su>

## 13 ТРАНСПОРТИРОВАНИЕ И ХРАНЕНИЕ

13.1 Транспортирование готовой продукции осуществляется всеми видами транспорта в крытых транспортных средствах в соответствии с правилами, действующими на данном виде транспорта.

13.2 Продукцию хранят в крытых сухих складских помещениях с относительной влажностью воздуха не более 75% в условиях, исключающих действие химически агрессивных сред.

13.3 При хранении изделия могут быть уложены в штабели на стеллажах при условиях, обеспечивающих отсутствие повреждения флагштока.



Дата продажи \_\_\_\_ . \_\_\_\_ . 202 \_\_\_\_

Подпись \_\_\_\_\_