

**НОВОСИБИРСКИЙ  
ЗАВОД  
ФЛАГШТОКОВ**

# **Паспорт**

**ФЛАГШТОКИ АЛЮМИНИЕВЫЕ  
секционные уличные «Закрытый Баннер-Лифт»**

**Новосибирск**

**2024**

## СОДЕРЖАНИЕ

1. Общие указания
2. Основные сведения об изделии
3. Основные технические параметры
4. Комплектность
5. Техника безопасности
6. Руководство по сборке
7. Обслуживание флагштока
8. Опускание флагштока
9. Свидетельство о приемке
10. Свидетельство об упаковке
11. Гарантийные обязательства
12. Рекламации
13. Транспортирование и хранение

## **1 ОБЩИЕ УКАЗАНИЯ**

1.1 Перед эксплуатацией изделия необходимо внимательно ознакомиться с данным паспортом.

1.2 Паспорт, содержащий сведения о конструкции, принципе действия, характеристиках (свойствах) изделия, его составных частях и указания, необходимые для правильной и безопасной эксплуатации изделия (использования по назначению, технического обслуживания, текущего ремонта, хранения и транспортирования) и оценок его технического состояния при определении необходимости отправки его в ремонт, а также сведения по утилизации изделия и его составных частей.

## **2 ОСНОВНЫЕ СВЕДЕНИЯ ОБ ИЗДЕЛИИ**

2.1 Наименование изделия: Флагшток алюминиевый секционный уличный с закрытой системой подъема флага.

2.2 Модель **«Закрытый Баннер-Лифт»**.

2.3 Высота, м от 6 до 12.

2.4 Предприятие-изготовитель: Новосибирский Завод Флагштоков ООО «ФЛАГ СЕРВИС» ИНН 5406774325

Адрес юридический: 630105, г. Новосибирск, ул. Линейная, 53/1, кв. 161

Адрес производства: 630530, Новосибирская обл., Новосибирский р-н, Каменка с., ул. Заводская, 28а/1

Телефон +7(383) 213-17-18 E-mail: sales@nzf.su

2.5 Флагштоки предназначены для постоянной демонстрации флагов.

2.6 Сертификат соответствия № РОСС RU.AM05.H15832 срок действия по 13.07.2025 года.

## **3 ОСНОВНЫЕ ТЕХНИЧЕСКИЕ ПАРАМЕТРЫ**

3.1 Флагштоки соответствуют требованиям ТУ 25.11.23-001-32173682-2018, конструкторской документации и изготовлены по технологической документации предприятия-изготовителя в соответствии с рабочими чертежами, утвержденными в установленном порядке. Климатическое исполнение продукции – УХЛ1 по ГОСТ 15150.

Условия эксплуатации флагштоков:

- ветровые районы I – III по СП 20.13330.2016;
- температура окружающей среды от - 40°С до + 55°С;
- относительная влажность воздуха до 100 % при температуре не выше 35 °С.

3.2 Флагшток состоит из набора цилиндрических алюминиевых труб разного диаметра, изготовленных из сплава алюминия 6063 T5, собираемых на месте установки в горизонтальном положении, соединяемых между собой при помощи редукционных втулок. Все секции кроме нижней поставляются с дистанционными втулками. Количество секций, длину секций и диаметр труб секций смотрите в Таблице № 1 в зависимости от длины флагштока. Секции поставляются окрашенными полимерно-порошковой краской по палитре RAL 7001 серый.

3.4 Основные технические характеристики изделий приведены в таблице 1.

Таблица 1

Высота флагштока	6 метров	7 метров	8 метров	9 метров	10 метров	11 Метров	12 метров
Количество секций, шт	2	2	3	3	3	4	4
Длина секций, мм	3650/2650	3650/3650	3650/2650/2300	3650/3650/2300	3650/3650/3300	3650/3650/2300/2300	3650/3650/300/2300
Диаметр секций наружный, мм	65/80	65/80	65/80/95	65/80/95	65/80/95	50/65/80/95	50/65/80/95
Вес флагштока, кг	10	12	16	18	20	28	30
Вес основания, кг	9,6	9,6	10,2	10,2	10,2	12,6	12,6
Размер упаковки флагштока, мм	3700x170x170	3700x170x170	3700x170x170	3700x170x170	3700x170x170	3700x170x170	3700x170x170
Размер упаковки основания, мм	200x200x400	200x200x400	200x200x400	200x200x400	200x200x400	200x200x400	200x200x400
Размер упаковки навершия и фурнитуры, мм	320x150x110	320x150x110	320x150x110	320x150x110	320x150x110	320x150x110	320x150x110

3.5 Размеры флагов, применяемых при эксплуатации флагштоков, должны соответствовать значениям, приведенным в таблице 2.




Таблица 2

Высота флагштока, м	Горизонтальный флаг, мм	Вертикальный флаг, мм
6	1350 x 900	2500 x 800
7	1350 x 900	2500 x 800
8	1500 x 1000	3000 x 1000
9	1500 x 1000	3000 x 1000
10	2250 x 1500	3500 x 1200
11	2250 x 1500	4000 x 1500
12	2250 x 1500	4500 x 1500

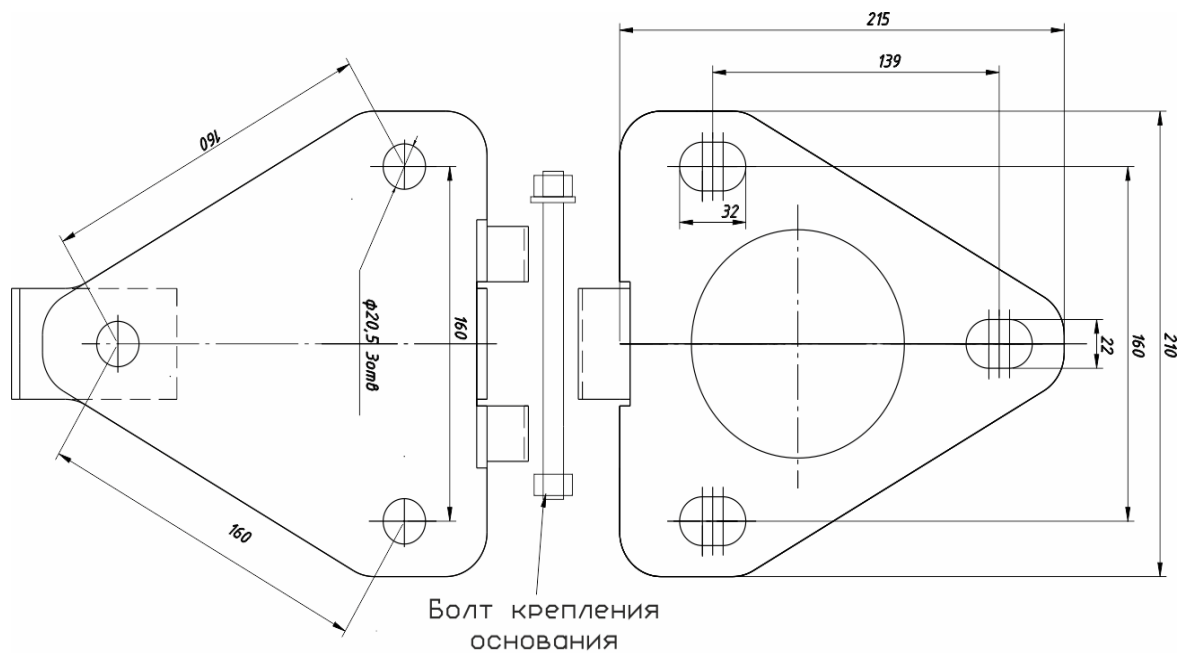
- Плотность ткани не более 130 гр/м<sup>2</sup>.

3.6 Применяемые основания для флагштоков приведены в таблице 3.

Таблица 3

Внешний вид	Наименование	Краткое описание	Масса, кг	Размеры подходящих флагштоков, м					
				6	7	8	9	10	12
	Основание под плитку 40x40 см + плитки 360 кг	800x800 мм сталь, сварное полимерная покраска	360	+	+				
	Бетонная тумба	Бетон	270	+	+				
	Бетонная тумба	Бетон	620	+	+	+	+		
	Винтовая свая	3000 мм сталь, сварное полимерная покраска	40	+	+	+	+	+	+
	Бетонирование фундамента	Бетон, закладная арматура		+	+	+	+	+	+

### 3.6 Размеры фланца под установку основания;



## 4 КОМПЛЕКТНОСТЬ

### 4.1 В комплект поставки изделий должны входить:

Наименование комплектующих	6 метров	7 метров	8 метров	9 метров	10 метров	11 метров	12 метров
Навершие «Луковица», шт.	1	1	1	1	1	1	1
Вращающийся цоколь, шт.	1	1	1	1	1	1	1
Комплект «Баннер-Лифт», шт.	1	1	1	1	1	1	1
Дистанционное кольцо 142 мм, шт.	5	5	5	5	5	5	5
Утяжелитель для флага 0,8 кг, шт.	1	1	1	1	1	1	1
Карабин пластиковый, шт.	2	2	2	2	2	2	2
Замок закрытого механизма, шт.	1	1	1	1	1	1	1
Шнур, м.	12	14	16	18	20	22	24
Фланец шарнирный верхний с трубой 60 мм, шт.	1	1					
Фланец шарнирный верхний с трубой 74 мм, шт.			1	1	1		
Фланец шарнирный верхний с трубой 87 мм, шт.						1	1
Фланец шарнирный нижний, шт.	1	1	1	1	1	1	1
Ось откидного	1	1	1	1	1	1	1

шарнира, шт							
Гайки М16, шт.	9	9	9	9	9	9	9
Шайбы М16, шт.	6	6	6	6	6	6	6
Шайба гровер М16, шт	3	3	3	3	3	3	3
Картонная коробка	1	1	1	1	1	1	1
Фундаментный болт М16х500 мм, шт.	3	3	3	3	3	3	3
Шплинт оцинк. DIN 94 2.5х25	1	1	1	1	1	1	1



4.2 Комплектация изделий при их поставке потребителю должна соответствовать требованиям, установленным в договоре поставки или условиям заказа.

4.3 Производитель имеет право без предварительного уведомления вносить изменения в изделие и его внешний вид, которые не ухудшают его технические характеристики, а являются результатом работ по совершенствованию его конструкции или технологии производства.

4.4 Потребитель не имеет право вносить изменения в конструкцию изделия.

## 5 ТЕХНИКА БЕЗОПАСНОСТИ

5.1 При выполнении монтажных работ следует соблюдать меры техники безопасности.

5.2 Запрещается при монтаже флагштока:

- Находиться в зоне подъема флагштока лицам, не имеющим отношения к монтажу;
- Производить монтаж группой монтажников менее трех человек, не имеющих необходимой квалификации.
- Производить работы по подъему во время грозы, сильного дождя, гололеда, тумана, снегопада и при скорости ветра более 12 м/сек., температура наружного воздуха ниже - 15°C.

5.3 На территории рабочей площадки не должно быть посторонних предметов, мешающих сборке и подъему флагштока.

5.4 Перед началом подъема флагштока должны быть проверены все болтовые соединения на надежность затяжки.

При производстве погрузо-разгрузочных работ и работ по монтажу изделий следует руководствоваться требованиями СНиП III-4-80 «Техника безопасности в строительстве», производственных инструкций и инструкций по монтажу и эксплуатации.

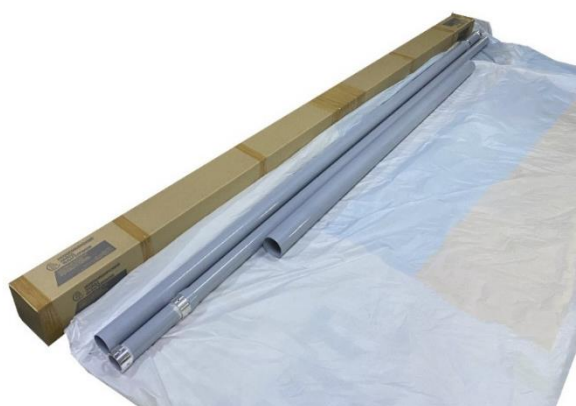
## 6 РУКОВОДСТВО ПО СБОРКЕ

При сборке и монтаже флагштока следует избегать излишнюю ударную нагрузку.

6.1 Поэтапная сборка флагштока.

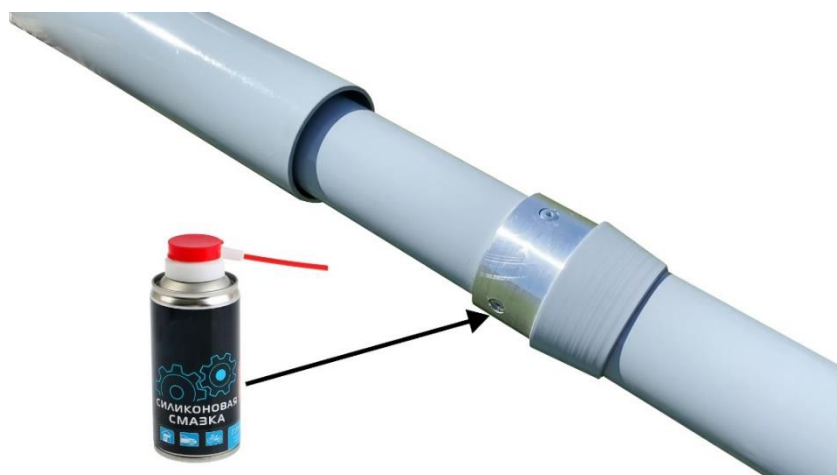
Первый этап.

1. Распакуйте секции флагштока и комплектующие, проверьте комплектность поставки.

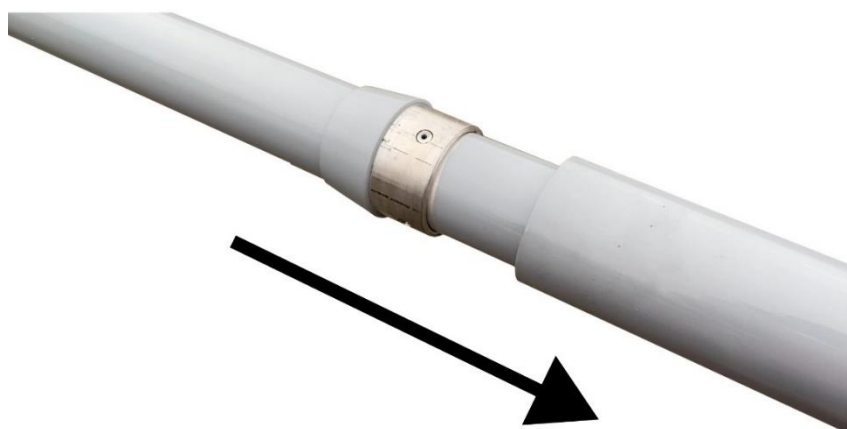




2. Нанесите небольшое количество смазки на редукционные втулки алюминиевых секций.



3. Аккуратно до упора вставьте секции флагштока согласно их порядку установки.



### **Второй этап**

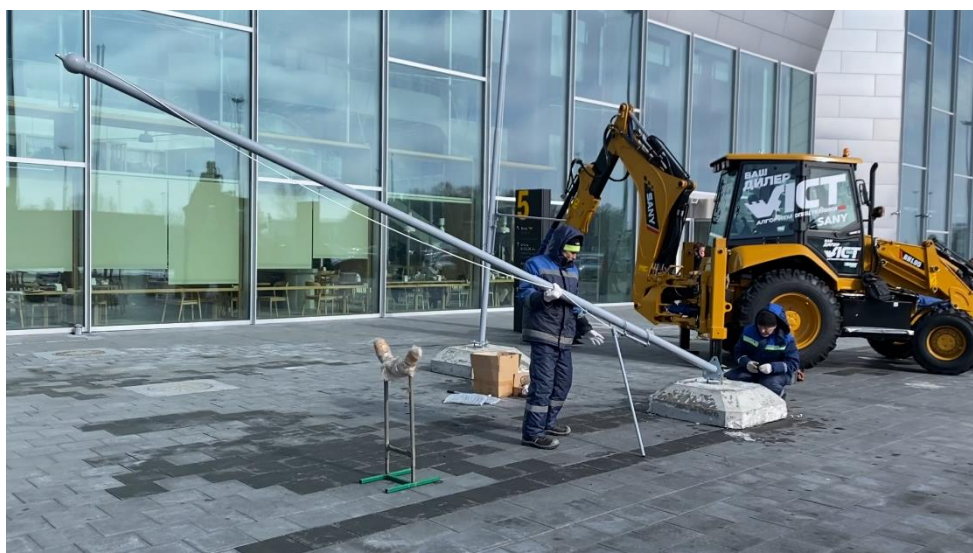
4. Установите и закрепите навершие «Луковица».



5. Вставьте собранную алюминиевую мачту в откидное основание



6. Аккуратно поднимите флагшток в вертикальное положение и затяните гайками планку откидного основания.



### Третий этап

7. Установите и зафиксируйте баннерное плечо.



8. Установите флаг на баннерное плечо.



9. Закрепите карабин на люверсе флага.



10. Установите и закрепите дистанционные кольца на мачте и люверсах флага.



11. Нижний люверс у флага используется для закрепления пластикового карабина с утяжелителем. Закрепите на флаге утяжелитель и дистанционное кольцо.



12. Поднимите флаг.



13. Зафиксируйте шнур в замке. Поместите остаток шнура в ствол мачты





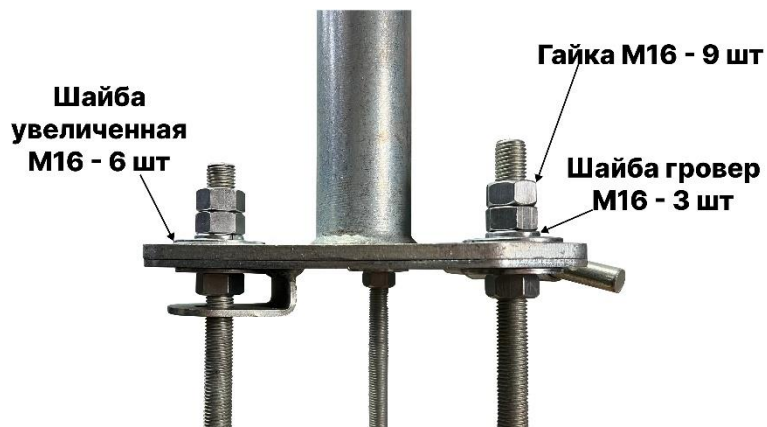
14. Закройте крышкой пластиковый замок.



15. Используя строительный уровень отрегулируйте положение мачты ослабляя или затягивая гайки откидного основания.



16. Установите и зафиксируйте контргайки.



## 7 ОБСЛУЖИВАНИЕ ФЛАГШТОКА

7.1 Текущее техническое обслуживание флагштока выполняется систематически силами работников эксплуатационной группы.

7.2 При обнаружении в процессе осмотра дефектах сообщается руководителю эксплуатационной группы для принятия срочных мер.

7.3 Текущий ремонт производится силами работников, обслуживающей флагшток.

7.4 Работы, связанные с опусканием флагштока на землю до горизонтального положения, должны производиться под наблюдением руководителя эксплуатационной группы.

7.5 Периодичность проведения технического обслуживания:

7.5.1 Текущий технический осмотр флагштока должен производиться ежемесячно.

7.5.2 При текущих технических осмотрах контролируется состояние частей флагштока, видимых с земли.

7.5.3 При осмотре необходимо обращать внимание на следующее:

- Прямолинейность ствола флагштока;
- Состояние шнура и его креплений;

Подтяните шнур до упора, т.к шнур имеет естественное растяжение.

- Состояние вращающегося цоколя;
- Крепление основания к анкерным шпилькам фундамента;
- Проверку состояния секций флагштока и соединений секций флагштока;
- Проверку состояния соединения нижней секции и основания фундамента;
- Проверку состояния покрытия всех металлических частей флагштока

7.6 Обслуживаемые элементы флагштока с периодичностью обслуживания каждые 3 месяца:

Дополнительно к текущему осмотру:

- Проверка шнура на износ.

Произведите опускание флага, произведите визуальный осмотр шнура в верхней зоне. При обнаружении на поверхности шнура следов истирания с торчащими прядями, замените шнур.

Благодаря произведенным действиям вы избежите падения флага.

7.7 Обслуживаемые элементы флагштока с периодичностью обслуживания каждые 6 месяцев:

Дополнительно к текущему осмотру:

- Соединительные элементы (болты, гайки, шайбы) проверка на затяжку.
- Откидное основание – очистка от грязи.

7.8 Планово-профилактическое обслуживание производится два раза в год –весной после снеготаяния и осенью перед наступлением зимних холодов.

7.9 Необходимо осуществлять внеплановое обследование мачты после сильного ветра (более 15 м/сек), землетрясения и быстрого снеготаяния, во время которого были замечены большие потоки воды, представляющие особую опасность для фундаментов, установленных на просадочных или вечномёрзлых грунтах.

### Условия безопасной эксплуатации флагов и флагштоков.

- Флаг должен быть спущен до половины мачты при скорости ветра выше 10 м/с;
- Флаг должен быть снят при скорости ветра выше 15 м/с!

## **8 ОПУСКАНИЕ ФЛАГШТОКА**

При опускании флагштока необходимо, соблюдая требования техники безопасности, выполнить ряд действий:

- Обезопасить территорию вокруг флагштока в радиусе высоты флагштока, от людей и имущества;
- Во время обслуживания флагштока порывы ветра должны быть менее 3 м/с
- Для осуществления опускания необходимо открутить три гайки на верхнем фланце основания. Не откручивая гаек, удерживающих нижний фланец основания.

- Стоя у флагштока со стороны соединения частей опрокидывающего устройства, поддерживать флагшток, постепенно отдаляясь, положить его в горизонтальное положение, проявляя осторожность к элементам флагштока, находящимся на его вершине.

После проведения всех работ по консервации и ремонту флагштока, в обратной очередности поставить флагшток в вертикальное положение и закрепить его.

## **9 СВИДЕТЕЛЬСТВО О ПРИЕМКЕ**

9.1 На основании осмотра и проведенных испытаний Флагшток алюминиевый секционный уличный **«Закрытый баннер лифт»** признан годным к эксплуатации и соответствует ТУ 25.11.23-001-32173682-2018 и требованиям заказчика.

9.2 Флагшток укомплектован согласно требованиям договора на поставку.

## **10 СВИДЕТЕЛЬСТВО ОБ УПАКОВКЕ**

10.1 Упаковка и упаковочные средства обеспечивают защиту изделия от климатических и механических повреждений при хранении, транспортировании и погрузочно-разгрузочных работах.

10.2 Каждое изделие упаковывают в индивидуальную потребительскую упаковку - пленку рукав с последующим укладыванием в ящики из гофрированного картона.

10.3 Эксплуатационная документация должна быть вложена в пакет из полиэтиленовой плёнки и помещена в ящик с продукцией.

10.4 По согласованию с потребителем допускаются другие виды упаковки, обеспечивающие сохранность изделий при транспортировании и хранении.

## **11 ГАРАНТИЙНЫЕ ОБЯЗАТЕЛЬСТВА**

11.1 Предприятие-изготовитель гарантирует соответствие качества продукции требованиям настоящих ТУ 25.11.23-001-32173682-2018 при соблюдении потребителем условий транспортировки, хранения и эксплуатации.

11.2 Гарантийный срок эксплуатации – 1 год с даты продажи.

11.3 Гарантийный срок хранения продукции до ввода в эксплуатацию – 1 год с даты продажи.



11.4 Назначенный срок службы продукции – 5 лет.

**Гарантия недействительна:**

11.6 При повреждении флагштока во время транспортировки, погрузки, из-за неправильной установки и применения не по назначению.

11.7 В случае повреждения, обусловленного природными катаклизмами (землетрясение, буря и пр.) или из-за других внешних факторов (повреждение, нанесенное транспортным средством, вандализм и пр.).

11.8 В случае использования непредусмотренных предприятием-изготовителем, способов фиксации или повреждения, нанесенного при монтаже.

11.9 В случае эксплуатационных нарушений из-за обслуживания или ремонта, проведенного лицам не имеющими на это допуска.

11.10 В случае, если флагшток установлен на крыше здания или на возвышенном месте, где отсутствует громоотвод.

11.11 В случае, если на флагштоке использовались непредусмотренные предприятием-изготовителем комплектующие.

11.12 В случае, если не был спущен флаг при ветре выше 10 м/с.

11.13 В случае, если не был снят флаг при ветре выше 15 м/с.

11.14 В случае, если на флагштоке использовался флаг несоответствующего размера.

11.15 На естественный износ (шнур, дистанционные кольца, редуцирующие втулки)

## **12 РЕКЛАМАЦИИ**

12.1 В случае обнаружения дефектов при эксплуатации изделий в период гарантийного срока по вине изготовителя (поставщика) составляется Акт-рекламация.

Акт-рекламация должен содержать:

- наименование изделия, номер партии и дату выпуска;
- дата получения, монтажа и ввода в эксплуатацию;
- общее время эксплуатации, мес;
- сведения о выявленных дефектах.

12.2 Дефектные изделия должны быть сохранены до выяснения причин возникновения дефекта предприятием-изготовителем.

12.3 Рекламационный Акт должен быть предъявлен предприятию-изготовителю:

Завод флажштоков ООО «ФЛАГ СЕРВИС»

630530, с. Каменка, Новосибирский район, Новосибирская область, а/я № 15

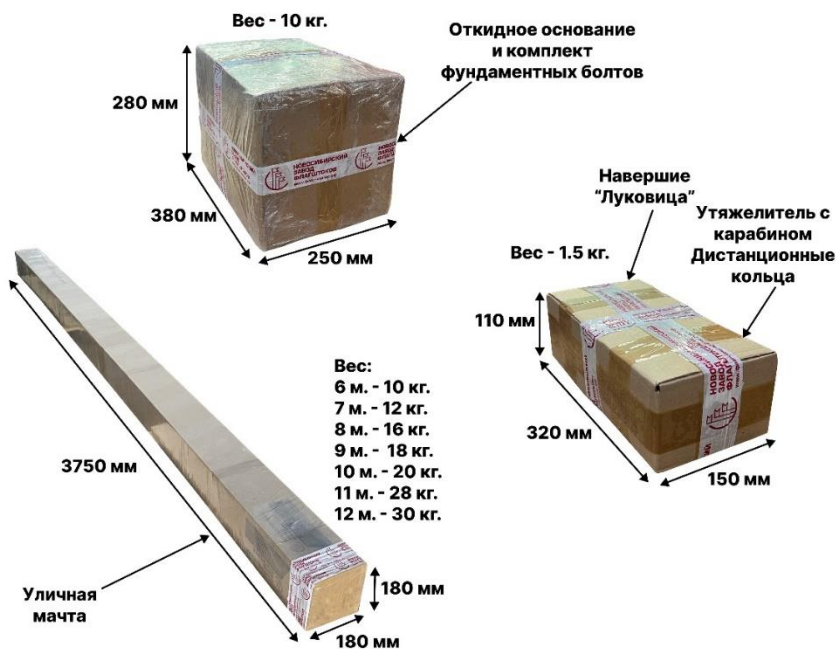
Тел.: +7 (383) 213-17-18 Эл. почта: 2131718@mail.ru Сайт: <http://nzf.su>

### 13 ТРАНСПОРТИРОВАНИЕ И ХРАНЕНИЕ

13.1 Транспортирование готовой продукции осуществляется всеми видами транспорта в крытых транспортных средствах в соответствии с правилами, действующими на данном виде транспорта.

13.2 Продукцию хранят в крытых сухих складских помещениях с относительной влажностью воздуха не более 75% в условиях, исключающих действие химически агрессивных сред.

13.3 При хранении изделия могут быть уложены в штабели на стеллажах при условиях, обеспечивающих отсутствие повреждения флажштока.



Дата продажи \_\_\_\_ . \_\_\_\_ . 202 \_\_\_\_

Подпись \_\_\_\_\_